



Belt Conveyor
Bandförderer
Båndtransportør

Belt conveyor

Crocus belt conveyor is intended for horizontal transport of grainy, granulated and/or meal products and is used within the grain and feedstuff industry, in breweries and within other industries.

Crocus belt conveyor is produced in an industrial design, ensuring effective functionality and a long life.

Bandförderer

Crocus Bandförderer sind für den waagerechten Förderung von körnigen, granulierten bzw. mehligem Produkten vorgesehen und werden in der Getreide- und Futtermittelindustrie, in Brauereien und anderen Industrien verwendet.

Crocus Bandförderer werden in einer industriellen Ausführung hergestellt.

Båndtransportør

Crocus båndtransportør er beregnet for vandret transport af kornede, granulerede og/eller melprodukter og anvendes inden for korn- og foderstofindustrien, bryggerier og andre industrier.

Crocus båndtransportør fremstilles i en industriel udførelse, der sikrer en effektiv funktion og lang levetid.

Type	B400	B500	B600	B700	B800	B1000	B1200
Kapacity/Kapazität/Kapacitet (t/h): Belt velocity/Bandschwindigkeit/ Båndets hastighed:2,0 m/s δ:..... 0,7 t/m ³ Water Content/Wassergehalt/ Vandindhold:..... 18%	45	80	125	180	250	430	640
Weight per meter, empty (kg/m) Gewicht pro meter, leer (kg/m) Vægt pr. meter, tom (kg/m)	29	31	34	37	90	110	140
Length of supporting roller (mm) Länge der Trägerrolle (mm) Længde af bæreruller (mm)	200	250	300	350	2 x 250 + 1 x 350	2 x 320 + 1 x 450	2 x 400 + 1 x 550
Length of return roller (mm) Länge der Rücklaufrolle (mm) Længde af returruller (mm)	500	600	700	800	900	1100	1300

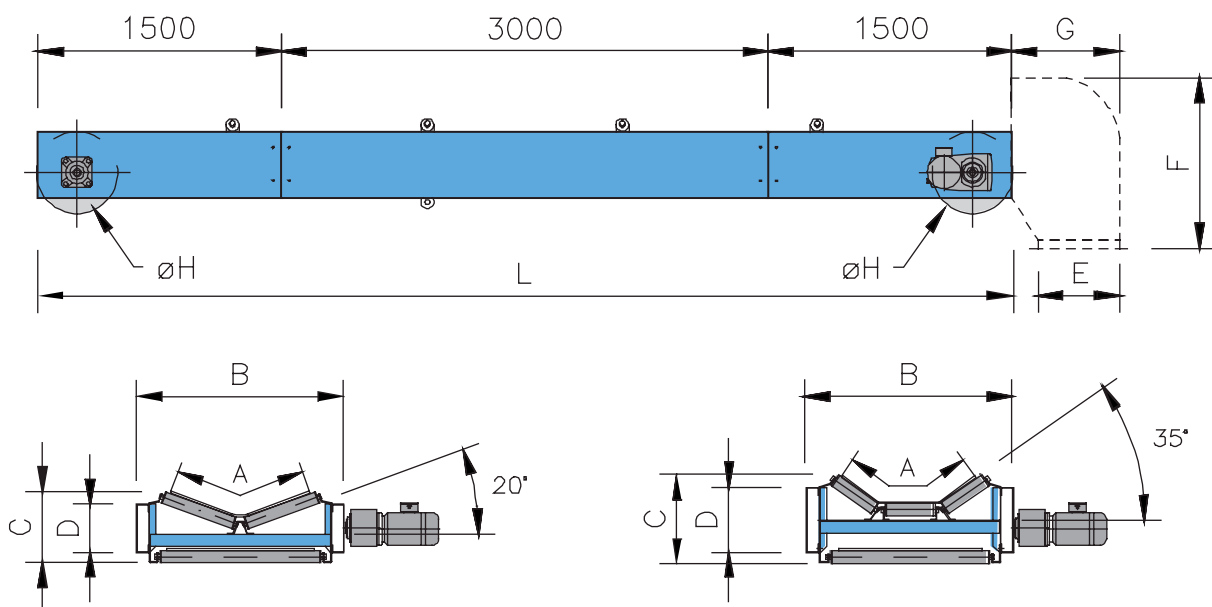
Power Calculation / Effektberechnung / Effektberegning

$$\text{Power / Motoreffekt / Effekt (kW)} \geq \frac{K \times L}{5440} + \frac{K + 30}{135}$$

K = Capacity / Kapazität / Kapacitet (t/h)

L = Length / Länge / Længde (m)

Technical data / Technische Daten / Tekniske data



Type	A	B	C	D	E	F	G	H
B400	400	650	235	200	160	600	170	ø215
B500	500	750	250	200	200	600	220	ø215
B600	600	850	270	200	240	700	270	ø215
B700	700	950	280	200	300	700	320	ø215
B800	800	1100	320	250	500	1000	540	ø400
B1000	1000	1325	520	480	550	1250	600	ø500
B1200	1200	1550	550	500	700	1350	750	ø600



◀ Industrial Belt conveyor
Industriellen Bandförderer
Industriell båndtransportør

Grain Processing
Getreide Procezanlage
Korn procesanlæg



◀ *Front page photo:*
Malt Handling Plant
Vorderseitefoto:
Malzanlage
Forsidefoto:
Maltanlæg



November 2001