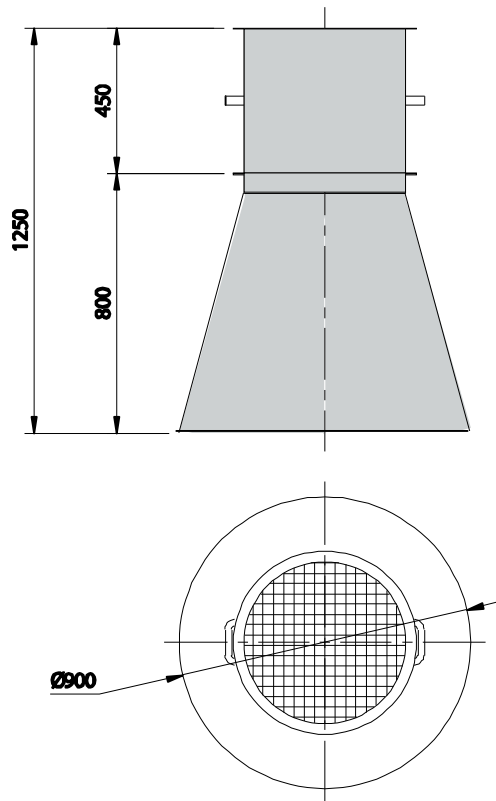


DER CROCUS KARTOFFELBELÜFTER



Für das Kühlen und Belüften von Kartoffeln

Der Crocus Kartoffelbelüfter ist für die Belüftung von Kartoffeln und anderen Knollenprodukten vorgesehen.

Der Kartoffelbelüfter wird für Innen- und Außenvorräte und für das Saugen und Belüften des Vorrats verwendet.

Der Kartoffelbelüfter kann bis zu 165 Tonnen bei 80m³/Stunde belüften.

Technische Daten:

Ventilator: 3 kW Axial Ventilator
Ø500 x 450, 2800 Umdr./Min.
Leistung: 13.400 m³/Stunde bei
30 mm. Wassersäule.

Konus: Ø500 /Ø900 mit Ø500 Flansch
Konus und Ventilator werden
zusammengebolzt.

CROCUS

Virkevangen 25, Assentoft
DK-8900 Randers
Denmark

Fon: (+45) 8795 9300

Fax: (+45) 8795 9309

